

ÇV 10/p1

DİSCO ÇEKVALF Flanşlararası Uygulanan Çekvalf DISCO CHECKVALVE Wafer Type

Özellikler / Main Features

Çekvalfler genel maksatlı armatürler olup, sıvılar, gazlar ve buhar için uygulama alanları vardır. İşletme emniyetini yükseltirler ve duruma göre komplike armatürlerin yerine geçebilirler. Böyle bir armatürün kullanımı montaj mesafesinin ve montaj zamanının kısa olması, yerden tasarruf sağlaması gibi özelliklerinden dolayı AYVAZ Disco Çekvalf ÇV 10/p1'i avantajlı hale getirir.

Checkvalves are commonly used armatures that can be applied for liquid, gaseous and steam applications. They increase the process' safety and can be used instead of complicated armatures. Because of short installation time and installation distance, small dimensions; AYVAZ Disco Checkvalve appears to be advantageous.

O-ring kullanımında çalışma şartları:

EPDM (etilen propilen) O - ring: -30'dan + 100°C'ye.
Su, kondens ve buhar için.

Application conditions for O-ring:

EPDM (ethylene propylene) O - ring: -30 to + 100°C
for water, condensate and steam.



ÇALIŞMA ŞARTLARI / OPERATING CONDITIONS	
Nominal Basınç / Nominal Pressure PN	6
Min.Sıcaklık / Min. Allowable Temperature (°C)	-30
Max.Çalışma Basıncı / Max. Operating Pressure (bar)	6 - 3 - 2 - 1.5
Basınca Bağlı Sıcaklık / Temperature Related To Pressure (°C)	20 - 50 - 80 - 100

AĞIRLIKLAR / WEIGHTS	
Bağlantı şekli / Connections	Flanşlı / Flanged
Çaplar / Sizes mm	15 20 25 32 40 50 65 80 100
Ağırlıklar / Weights kg	0.8 0.13 0.16 0.33 0.54 0.89 1.2 2.1 3.1

BAĞLANTI ŞEKLİ / CONNECTIONS	
Flanşlararası / Wafer Type	BS 10 tables D, E, F, J DIN 2501 (PN/6/10/16/40) ANSI B 16.1 class 125 FF

ÇAPLAR / SIZES	
mm	inches
15 - 100	1/2" - 4"

Uygulamalar / Typical Applications

Isıtma, havalandırma boru hatları
Ağaç işleri ve kağıt endüstrisi
Heating, airconditioning pipe lines
Wood-working, pulp and paper industry

Montaj / Installation

Montaj her pozisyonda yapılır.
Installation is in all positions.

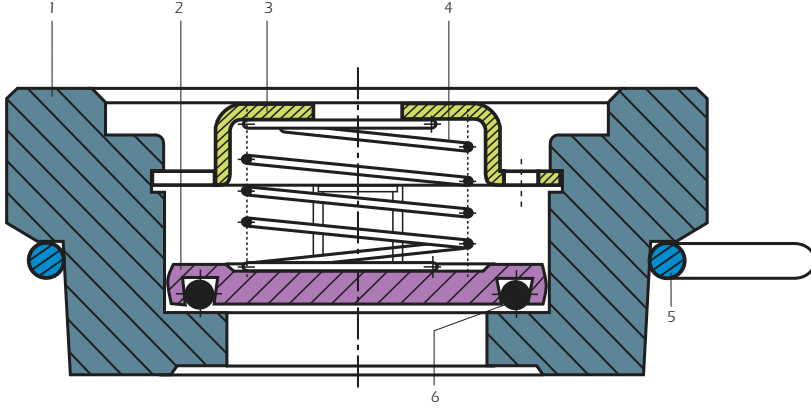
ÇV 10/p1

Grafik üzerindeki eğriler 20°C'deki su için geçerlidir. Basınç düşüm grafiğinin diğer akışkanlar için de kullanılabilmesi için akışkanın hacminin su akış hacmine karşılığı hesaplanmalıdır. Grafikteki değerler yatay akıştaki yaylı valfler için geçerlidir.

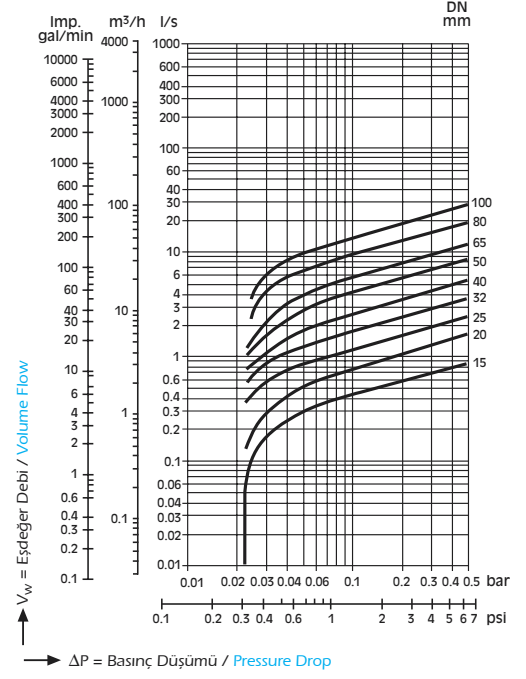
The curves given in the chart are valid for water at 20°C.

To read the pressure drop for other fluids the equivalent water volume flow rate must be calculated and used in the graph.

The values indicated in the chart are applicable to spring-loaded valves with horizontal flow.



Basınç Düşüm Grafiği / Pressure Drop Chart

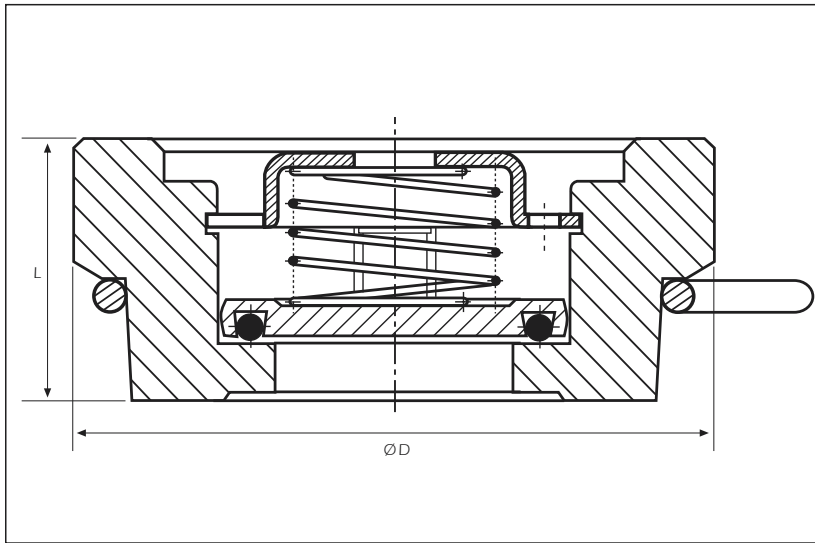


YEDEK PARÇALAR / SPARE PARTS

No	Parça Adı / Part Name	Malzeme / Material
1	Gövde / Body	Pirinç / Brass MS 58
2	Disk / Disc	Plastik / Plastics PPO
3	Segman / Segment	Paslanmaz Çelik / Stainless Steel AISI 316
4	Yay / Spring	Paslanmaz Çelik / Stainless Steel AISI 302
5	Merkezi Çember / Centering Hoop	Paslanmaz Çelik / Stainless Steel AISI 302
6	O-ring	EPDM

BOYUTLAR / DIMENSIONS

Çap / Size mm	15	20	25	32	40	50	65	80	100
L (mm)	16	19	21	27	31	40	46	50	60
D (mm)	39	46	54	70	80	96	113	130	150



AÇMA BASINÇLARI / OPENING PRESSURES

DN mm	Açma Basınçları / Opening Pressures mbar			
	Akış Yönü / Direction of flow			
	Yaysız / Without Springs	Yaylı / With Springs		
	↑	↑	⇒	↓
15	0.4	22.8	22.4	22.0
20	0.4	22.8	22.4	22.0
25	0.4	22.8	22.4	22.0
32	0.5	24	23.5	23.0
40	0.5	24.5	24.0	23.5
50	0.6	24.7	24.1	23.5
65	0.7	25.4	24.7	24.0
80	0.8	26.6	25.8	25.0
100	0.9	27.3	26.4	25.5

AYVAZ HACI AYVAZ ENDÜSTRİYEL MAMÜLLER
SANAYİ VE TİCARET A.Ş.
www.ayvaz.com

Atatürk Sanayi Bölgesi, İstasyon Mah. Mustafa İnan Cad. No: 36
34860 Hadımköy - İSTANBUL - TÜRKİYE
Tel : 90 (212) 771 01 45 (pbx)
Fax : 90 (212) 771 37 34 - 90 (212) 771 25 60, e-mail: info@ayvaz.com

DISTRIBUTÖR