

## KV 3

### KELEBEK VANA (WAFER TİP) Kollu (PN 10/16)

### BUTTERFLY VALVE Hand Lever (PN 10/16)

#### Özellikler / Main Features

AYVAZ KV 3 Wafer Tip Kelebek Vanalar DIN standartlarındaki flanşların arasına monte edilecek şekilde ve kolla çalıştırılmaya uygun olarak dizayn edilmişlerdir. Vana lastiği ve disk değiştirilebilir ve uygun ortam için değişik malzemelerden temin edilebilir.

**Kullanım alanları:** Su, sıcak su, deniz suyu hava ve hafif asitler.

Kelebek Vana'nın yukarıda belirtilen akışkanlar dışında farklı bir akışkana uygun hale getirilebilmesi için, lütfen SATIŞ SERVİSİ'mize danışınız.

AYVAZ KV 3 Wafer Type Butterfly Valves are designed for installation between flanges drilled in accordance with DIN standard and with the hand lever operation.

**Applicable fluids:** Water, warm water, sea water, air and weak acid.

- For other kinds of applicable fluids except the above, to which The Butterfly Valve becomes applicable, please kindly consult to our SALES DEPARTMENT.
- Ordering the various kinds of AYVAZ Butterfly Valve, please refer to Order Code for detail.

#### Uygulamalar

Isıtma, havalandırma ve iklimlendirme sistemleri  
Su arıtma ve dağıtım sistemleri  
Maden sanayi  
Gemi inşaatı ve sondaj tesisleri  
Kimyasal ve petrokimyasal tesisler  
Şeker sanayi  
Gıda ve kimya işletmeleri  
Petrol ve gaz prosesleri  
Yangın söndürme sistemleri

#### Typical Applications

Heating, ventilating and air conditioning  
Water treatment and distribution systems  
Mining industry  
Shipbuilding and off - shore industries  
Chemical and petrochemical plants  
Sugar industry  
Food and chemistry processing  
Oil and gas process  
Fire fighting and sanitary systems



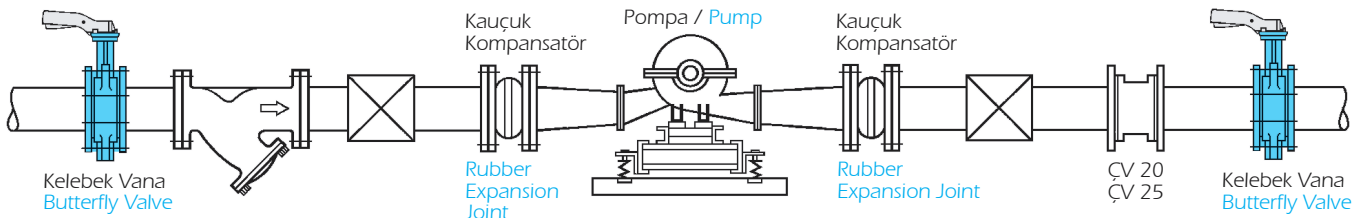
#### ÇALIŞMA ŞARTLARI / OPERATING CONDITIONS

Çalışma Basıncı / Operating Pressure PMO (bar)	16
Çalışma Sıcaklığı / Operating Temperature TMO (°C)	130
Bağlantı Şekli / Connection	Flanşlı / Flanged
Flanş Standartı / Flange Standard	DIN PN 10 / 16
Sızdırmazlık / Tightness	DIN 3230 T3 / Leckrate 1

#### Not / Note:

DN 125, DN 150, DN 200 Kelebek Vana'larda redüktörlü tip kullanılması tavsiye edilir.  
DN 200 ve DN 300 Kelebek Vana'nın yalnızca redüktörlü tip üretimi vardır.

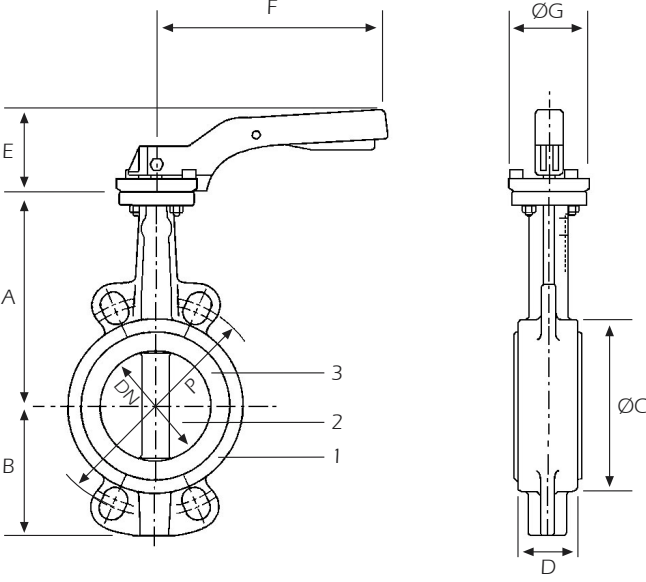
Gear Box recommended for sizes  
DN 125 - DN 150 - DN 200. Above DN 200 we supply only with Gear Box.



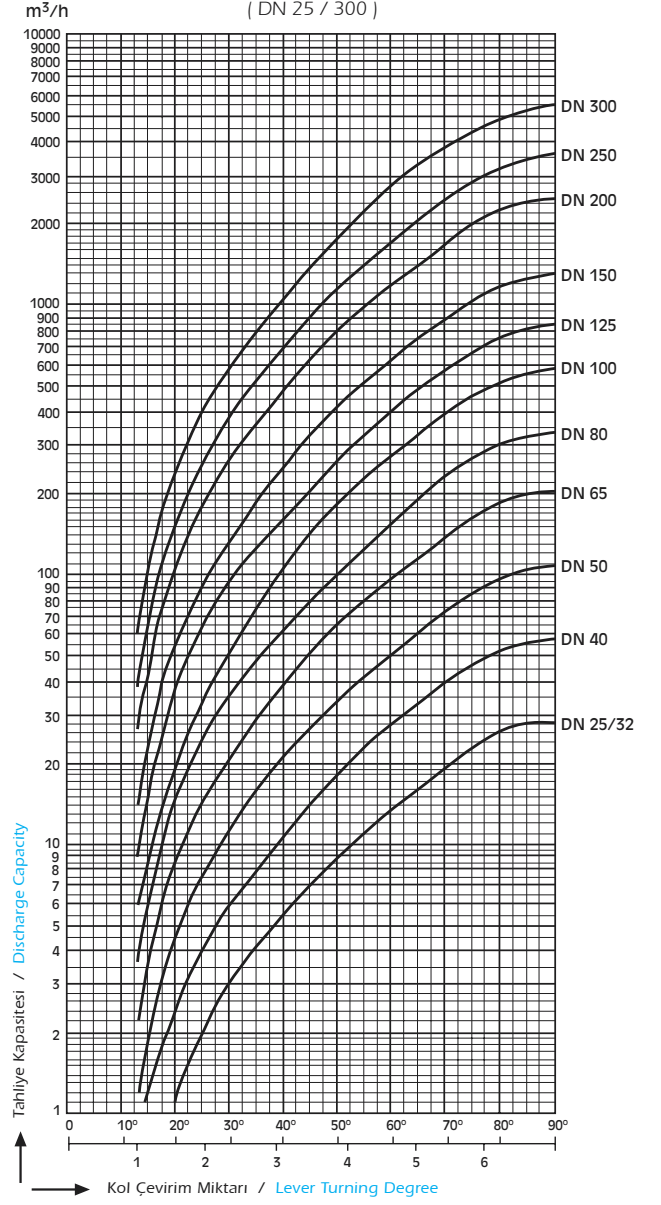
# KV 3

KELEBEK VANA (Wafer tip)

BUTTERFLY VALVE (PN 10/16)



## Tahliye Miktarları / Discharge Capacities (DN 25 / 300)



Talep halinde farklı malzemelerden imalat yapılabilir.  
Other materials except above are available on request.

No.	MALZEMELER / MATERIAL	
1	Gövde / Body	Pik döküm / Cast iron GG 25 - Sfero döküm / Nodular iron GGG 40
2	Disk / Disc	AISI 316 / Nikel kaplı sfero döküm / Ductile iron with nickel plated
3	Lastik / Liner	EPDM

NOMİNAL ÇAP NOMINAL PIPE SIZE (DIN)		A	B	ØC	D	E	F	ØG	DIN STANDARD					
									PN 10			PN 16		
									P	d	n	P	d	n
mm	INS	mm	mm	mm	mm	mm	mm	mm	mm	mm	NOS	mm	mm	NOS
40	1 1/2	130	61	82	33	68	191.5	65	110	18	4	110	18	4
50	2	136.5	77	95	43	68	191.5	65	125	18	4	125	18	4
65	2 1/2	142	87.5	109	46	68	191.5	65	145	18	4	145	18	4
80	3	158	95	127	46	68	191.5	65	160	18	8	160	18	8
100	4	180	107	152	52	68	191.5	65	180	18	8	180	18	8
125	5	192	121.5	180	56	68	191.5	65	210	18	8	210	18	8
150	6	215	144	207	56	77	277	90	240	22	8	240	22	8
200	8	241.5	171	260	60	77	277	90	295	22	8	295	22	12

**AYVAZ** HACI AYVAZ ENDÜSTRİYEL MAMÜLLER  
SANAYİ VE TİCARET A.Ş.  
www.ayvaz.com

Atatürk Sanayi Bölgesi, İstasyon Mah. Mustafa İnan Cad. No: 36  
34860 Hadımköy - İSTANBUL - TÜRKİYE

Tel : 90(212) 771 01 45 (pbx)

Fax: 90(212) 771 37 34 - 90(212) 771 25 60, e-mail : info@ayvaz.com.tr

DISTRIBUTOR